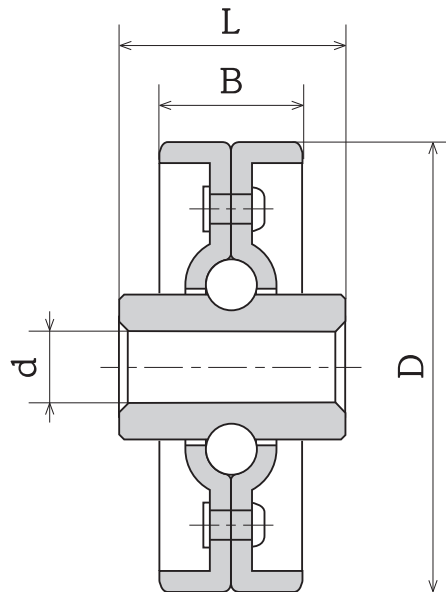
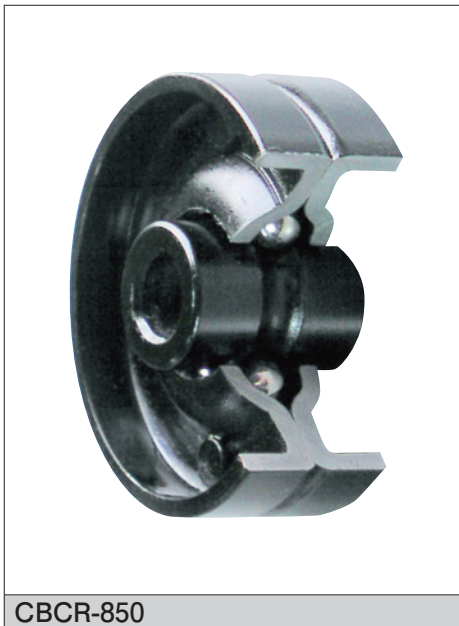




CBCRシリーズ

ホイールコンベアー用(重荷重用)

CBCR型コマーシャルベアリングはCBC型と同様、ホイールコンベアー用コロとして製品を直接コロの上に乗せて移動する使用方法の他、木製や鉄製のパレットに製品を乗せて移動させたり、ベルト駆動等によって組立ラインにも使用できるようにCBC型よりも板厚を厚くさせ焼入、黒染処理し4ヶ所のリベットカシメで強度を増強しております。



■ CBCR SERIES

Bearing No.	d +0.3 -0	D ± 0.2	B	L
CBCR-850	8.1	50	16	25

- 公差無き寸法は一般公差となります。
- 製品の規格・寸法・呼び番号等改善のため予告なく変更することがあります。