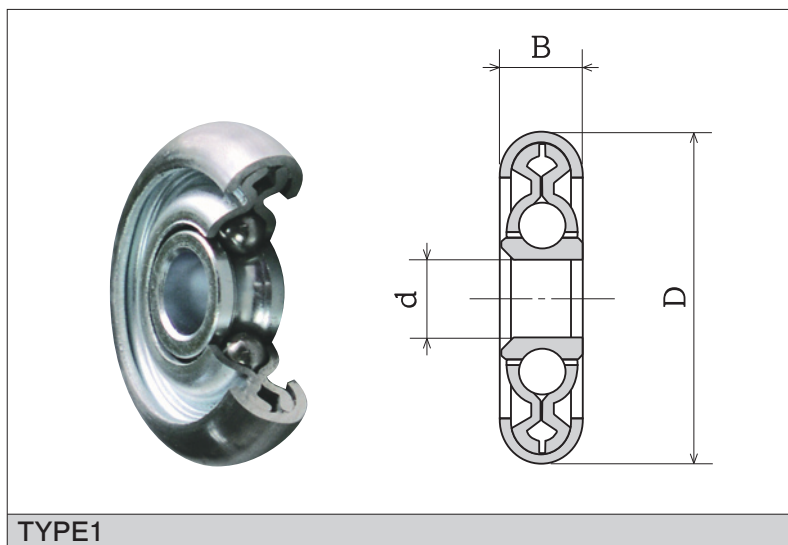


CBC Round シリーズ

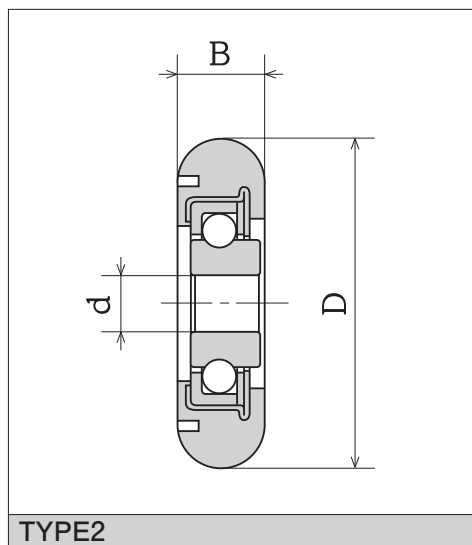
オーバーヘッド・ドア用ガイドローラー

CBC型Roundシリーズはオーバーヘッド・ドア用ガイドローラー、一般機械用ガイドローラーとして使用

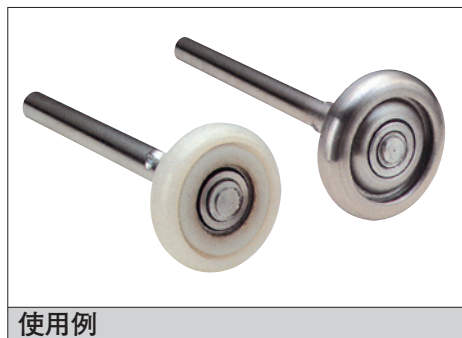
されており、シャッター関係用としても使用されています。



TYPE1



TYPE2



使用例

■ CBC Round SERIES

Bearing No.	d +0.2 -0	D ±0.3	B	TYPE
R-2B	11	46.5	11.5	1
R-2B SUS	10	46.5	11.5	1
R-3B	10	71.7	18.9	1
R-3B SUS	10	71.7	18.9	1
R-2BN(ナイロン)	8	46.5	12.5	2

- 公差無き寸法は一般公差となります。
- 製品の規格・寸法呼び番号等改善のため予告なく変更することがあります。