

工具いらすの
パイプ差込式キャスター

取付簡単!

ワンタッチ キャスター

2014年 特許取得製品



100-TWCAR



100S-TWCAR
(ストッパー付)



125-TWCAR



125S-TWCAR
(ストッパー付)

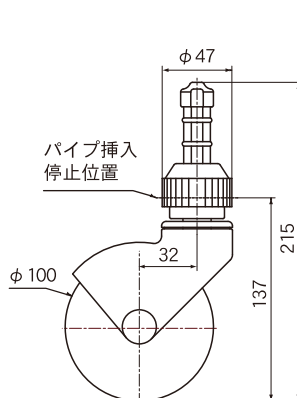


走行中に壁面を傷めない
保護カバー:バンパー
(オプション)

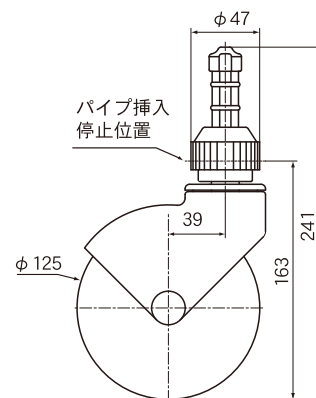


取付イメージ写真

パイプ外径: $\phi 25(\pm 0.2) \times$ 肉厚: 1mm (内径: $\phi 22.8 \sim \phi 23.2$) 対応タイプ



【車輪径: $\phi 100$ 】



【車輪径: $\phi 125$ 】

品番	車輪径	許容荷重	軸部構成	車輪部構成
100-TWCAR	100	50	ダイカスト ポリエチレン エラストマー	PPホイール エラストマー車輪 ラジアルベアリング入
100S-TWCAR (ストッパー付)	100	50		
125-TWCAR	125	80		
125S-TWCAR (ストッパー付)	125	80		

【取付手順】

①軸底面までパイプを
差し込んで下さい。



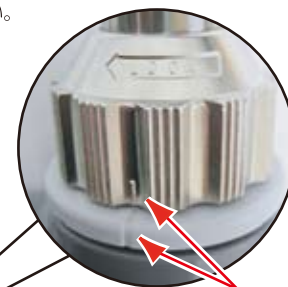
②軸底面にパイプが正常に
差し込まれると
“カチッ”と
音が聞こえます。



③パイプをしっかり持って、
外キャップを矢印のロック
方向へ“カチッ”と音がなる
まで回して固定して下さい。



◀これで取付け完了です。



外キャップが“カチッ”と
なった後、上下の印が
合っているかを必ず
確認して下さい。



イースタン精工株式会社

〒101-0041 東京都千代田区神田須田町1-3-14
TEL: 03-3526-7070 FAX: 03-3526-7099
<http://www.easternseiko.co.jp>