

・本品は曲げ絞り金属プレス品のため、JIS B 0408-B 普通寸法公差による。

イースタン精工株式会社

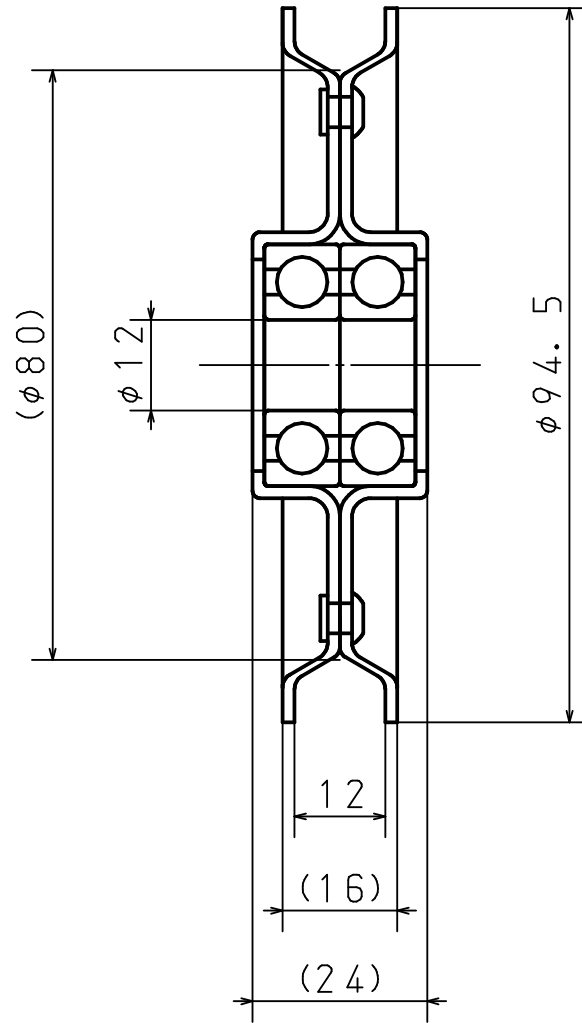
EASTERN SEIKO CO, LTD.

尺 度  
SCALE

1/1

名 称 TITLE

プーリー90  
(PULLEY-90)



・本品は曲げ絞り金属プレス品のため、JIS B 0408-B 普通寸法公差による。

イースタン精工株式会社  
EASTERN SEIKO CO, LTD.

尺 SCALE 度

1/1

名 称 TITLE

プーリー1294  
(PULLEY-1294)