

・公差は一般普通公差（JIS B0408-B）に準じる。

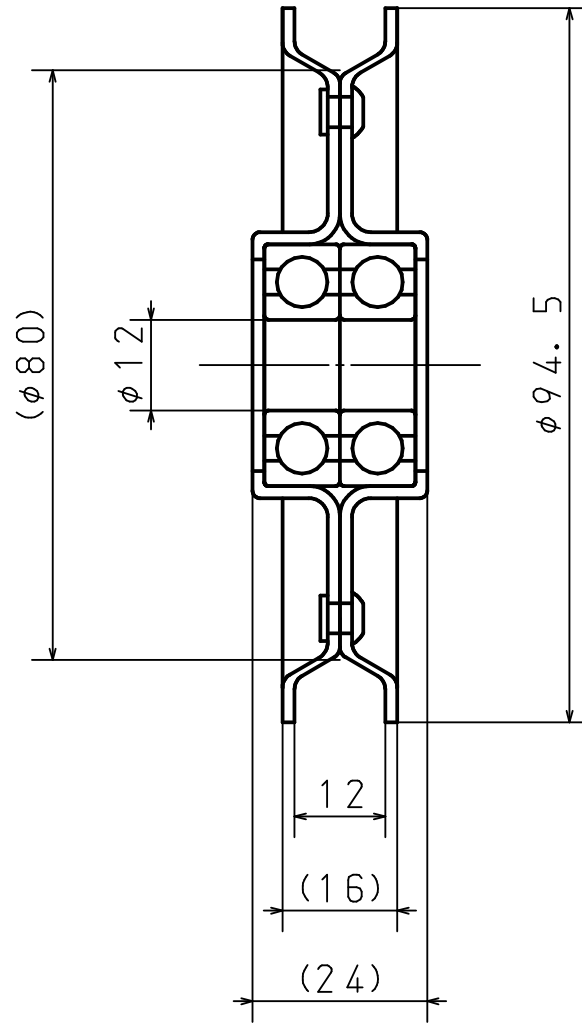
イースタン精工株式会社
EASTERN SEIKO CO, LTD.

尺 SCALE 度

1/1

名 称 TITLE

プーリー 90



・公差は一般普通公差（JIS B0405, JIS B0419）に準じる。

イースタン精工株式会社
EASTERN SEIKO CO, LTD.

尺 度
SCALE

1/1

名 称 TITLE

SU-1294