

ジュエリーのような色彩奏でる
樹脂製デザインキャスター。
インテリア系のデザイン性を持ち
ビジュアルを重視した
新世代キャスターの登場です。

Plastics Design Caster



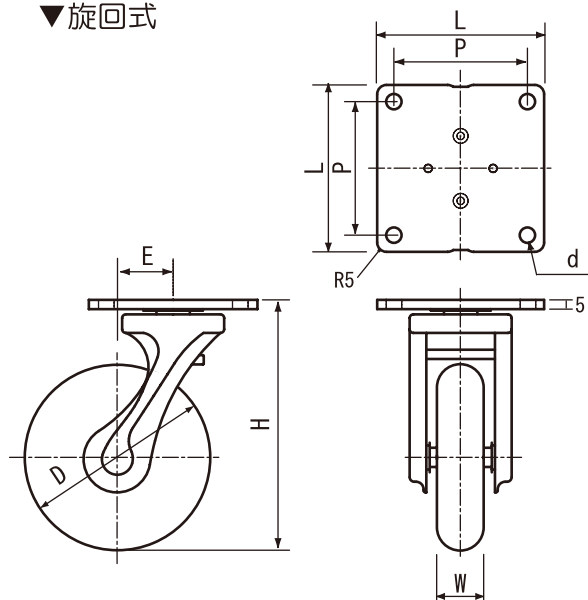
豊富なカラーバリエーション。
車輪にはウレタンをライニング。

○本体：ポリカーボネイト+ダイカスト

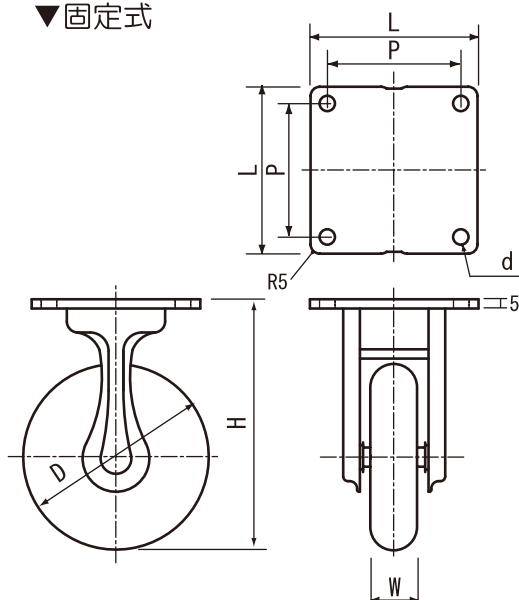
○車輪：ポリカーボネイト+ウレタン

* 樹脂製本体のため、衝撃等で破損する場合がございます。十分ご注意の上、ご使用下さい。
* 樹脂素材の性質上、有機溶剤等で拭かないで下さい。破損する場合がございます。

▼ 旋回式



▼ 固定式



単位：mm

type	色	型番	車輪径 D	車輪幅 W	偏芯 E	取付高 H	取付座 L	取付ピッチ P	取付穴径 d	質量 (g)	許容荷重 (kgf)
旋回式	ピンク	CAR JR-PBU75	75	23	25	100	70×70	55×55	φ8.3	312	30
	ブルー	CAR JB-PBU75									
	スモーク	CAR JS-PBU75									
	イエロー	CAR JY-PBU75									
	グリーン	CAR JG-PBU75									
固定式	ピンク	CAR KR-PBU75	75	23	—	100	70×70	55×55	φ8.3	206	30
	ブルー	CAR KB-PBU75									
	スモーク	CAR KS-PBU75									
	イエロー	CAR KY-PBU75									
	グリーン	CAR KG-PBU75									
旋回式	ピンク	CAR JR-PBU100	100	23	30	135	90×90	72×72	φ8.3	480	50
	ブルー	CAR JB-PBU100									
	スモーク	CAR JS-PBU100									
	イエロー	CAR JY-PBU100									
	グリーン	CAR JG-PBU100									
固定式	ピンク	CAR KR-PBU100	100	23	—	135	90×90	72×72	φ8.3	331	50
	ブルー	CAR KB-PBU100									
	スモーク	CAR KS-PBU100									
	イエロー	CAR KY-PBU100									
	グリーン	CAR KG-PBU100									

※ 許容荷重は社内測定参考値ですので保証値ではありません。

カスタマイズ対応

自由な発想を表現できる
 樹脂製デザインキャスターは、
 軸タイプや天板形状の変更、
 色の変更等々、ユーザー様
 のご要望による用途に合わせた
 カスタマイズに対応できる
 性質を持っています。



- * 実際の商品と多少色が異なる場合があります。あらかじめご了承ください。
- * 製品の規格、寸法、呼び番号等、改善のため予告無しに変更することがあります。

■ 製造元


イースタン精工株式会社

〒101-0041

東京都千代田区神田須田町1-3-14

TEL：03-3526-7070 FAX：03-3526-7099

<http://www.easternseiko.co.jp>