



イースタン精工株式会社

〒101-0041 東京都千代田区神田須田町1-3-14

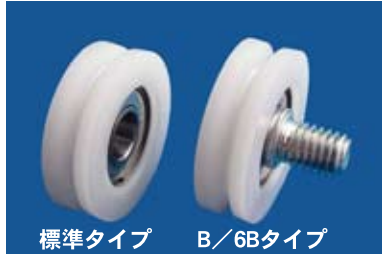
TEL : 03-3526-7070 FAX : 03-3526-7099

http://www.easternseiko.co.jp

EV series

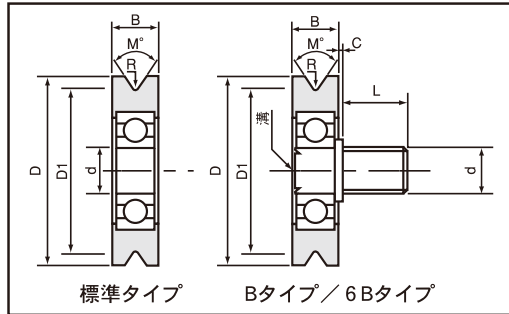
V溝形状 樹脂ベアリング (材質 : POM)

精密ベアリングを内蔵した樹脂成形製品です。
標準タイプとボルト付タイプを用意しています。



標準タイプ

B/6Bタイプ



標準タイプ

Bタイプ/6Bタイプ

B : 十字溝ボルトタイプ
6B : 六角溝ボルトタイプ

寸法単位:mm

Type	型番	D	D1	d	B	C	L	R	M°	ベアリング	溝形状(対辺)
標準タイプ	EV-0622	22	19	6	7			0.6	60°	696ZZ	
	EV-0624	24	21	6	7			0.6	60°	696ZZ	
	EV-0626	26	23	6	8			0.6	60°	696ZZ	
	EV-0830	30	27	8	9			0.6	60°	608ZZ	
	EV-0835	35	31	8	9			0.6	60°	608ZZ	
Bタイプ	EV-0622-B	22	19	M6	7	0.5	8	0.6	60°	696ZZ	十字溝
	EV-0624-B	24	21	M6	7	0.5	8	0.6	60°	696ZZ	十字溝
	EV-0626-B	26	23	M6	8	0.5	8	0.6	60°	696ZZ	十字溝
	EV-0630-B	30	27	M6	9	0.5	8	0.6	60°	608ZZ	十字溝
	EV-0635-B	35	31	M6	9	0.5	8	0.6	60°	608ZZ	十字溝
6Bタイプ	EV-0622-6B	22	19	M6	7	0.5	8	0.6	60°	696ZZ	六角穴(2.5)
	EV-0624-6B	24	21	M6	7	0.5	8	0.6	60°	696ZZ	六角穴(2.5)
	EV-0626-6B	26	23	M6	8	0.5	8	0.6	60°	696ZZ	六角穴(2.5)
	EV-0630-6B	30	27	M6	9	0.5	8	0.6	60°	608ZZ	六角穴(5)
	EV-0635-6B	35	31	M6	9	0.5	8	0.6	60°	608ZZ	六角穴(5)
ステンレスタイプ (受注生産品)	EV-0622-SUS	22	19	6	7			0.6	60°	696ZZ SUS	
	EV-0624-SUS	24	21	6	7			0.6	60°	696ZZ SUS	
	EV-0626-SUS	26	23	6	8			0.6	60°	696ZZ SUS	
	EV-0830-SUS	30	27	8	9			0.6	60°	608ZZ SUS	
	EV-0835-SUS	35	31	8	9			0.6	60°	608ZZ SUS	
	EV-0622-6B-SUS	22	19	M6	7	0.5	8	0.6	60°	696ZZ SUS	六角穴(2.5)
	EV-0624-6B-SUS	24	21	M6	7	0.5	8	0.6	60°	696ZZ SUS	六角穴(2.5)
	EV-0626-6B-SUS	26	23	M6	8	0.5	8	0.6	60°	696ZZ SUS	六角穴(2.5)
	EV-0630-6B-SUS	30	27	M6	9	0.5	8	0.6	60°	608ZZ SUS	六角穴(5)
	EV-0635-6B-SUS	35	31	M6	9	0.5	8	0.6	60°	608ZZ SUS	六角穴(5)

樹脂部分は、用途に合わせた形状にすることが可能です。また、他の樹脂素材に変更することも可能です。詳しくは、弊社までお問い合わせください。