



イースタン精工株式会社

〒101-0041 東京都千代田区神田須田町1-3-14

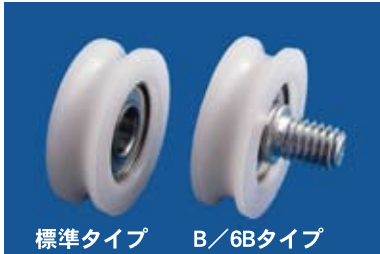
TEL : 03-3526-7070 FAX : 03-3526-7099

http://www.easternseiko.co.jp

# EU series

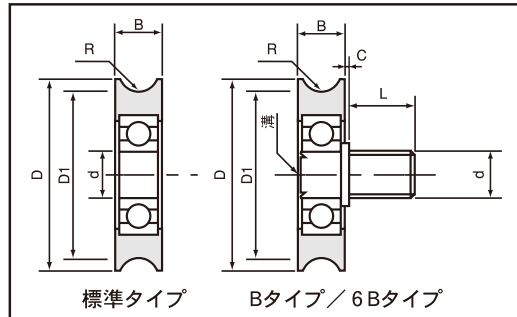
## U溝形状 樹脂ベアリング (材質 : POM)

精密ベアリングを内蔵した樹脂成形製品です。  
標準タイプとボルト付タイプを用意しています。



標準タイプ

B/6Bタイプ



標準タイプ

Bタイプ / 6Bタイプ

B : 十字溝ボルトタイプ  
6B : 六角溝ボルトタイプ

寸法単位:mm

Type	型番	D	D1	d	B	C	L	R	ベアリング	溝形状(対辺)
標準タイプ	EU-0622	22	19	6	7			2.5	696ZZ	
	EU-0624	24	21	6	7			2.5	696ZZ	
	EU-0626	26	23	6	8			2.5	696ZZ	
	EU-0830	30	27	8	9			2.5	608ZZ	
	EU-0835	35	31	8	9			2.5	608ZZ	
Bタイプ	EU-0622-B	22	19	M6	7	0.5	8	2.5	696ZZ	十字溝
	EU-0624-B	24	21	M6	7	0.5	8	2.5	696ZZ	十字溝
	EU-0626-B	26	23	M6	8	0.5	8	2.5	696ZZ	十字溝
	EU-0630-B	30	27	M6	9	0.5	8	2.5	608ZZ	十字溝
	EU-0635-B	35	31	M6	9	0.5	8	2.5	608ZZ	十字溝
6Bタイプ	EU-0622-6B	22	19	M6	7	0.5	8	2.5	696ZZ	六角穴(2.5)
	EU-0624-6B	24	21	M6	7	0.5	8	2.5	696ZZ	六角穴(2.5)
	EU-0626-6B	26	23	M6	8	0.5	8	2.5	696ZZ	六角穴(2.5)
	EU-0630-6B	30	27	M6	9	0.5	8	2.5	608ZZ	六角穴(5)
	EU-0635-6B	35	31	M6	9	0.5	8	2.5	608ZZ	六角穴(5)
ステンレスタイプ (受注生産品)	EU-0622-SUS	22	19	6	7			2.5	696ZZ SUS	
	EU-0624-SUS	24	21	6	7			2.5	696ZZ SUS	
	EU-0626-SUS	26	23	6	8			2.5	696ZZ SUS	
	EU-0830-SUS	30	27	8	9			2.5	608ZZ SUS	
	EU-0835-SUS	35	31	8	9			2.5	608ZZ SUS	
	EU-0622-6B-SUS	22	19	M6	7	0.5	8	2.5	696ZZ SUS	六角穴(2.5)
	EU-0624-6B-SUS	24	21	M6	7	0.5	8	2.5	696ZZ SUS	六角穴(2.5)
	EU-0626-6B-SUS	26	23	M6	8	0.5	8	2.5	696ZZ SUS	六角穴(2.5)
	EU-0630-6B-SUS	30	27	M6	9	0.5	8	2.5	608ZZ SUS	六角穴(5)
	EU-0635-6B-SUS	35	31	M6	9	0.5	8	2.5	608ZZ SUS	六角穴(5)

樹脂部分は、用途に合わせた形状にすることが可能です。また、他の樹脂素材に変更することも可能です。詳しくは、弊社までお問い合わせください。

### ■ JISベアリング寸法表

単位 : mm

型番	内径	外径	幅
L-1040ZZ	4	10	4
695ZZ	5	13	4
696ZZ	6	15	5
608ZZ	8	22	7
6200ZZ	10	30	9
6201ZZ	12	32	10
6202ZZ	15	35	11
6204ZZ	20	47	14