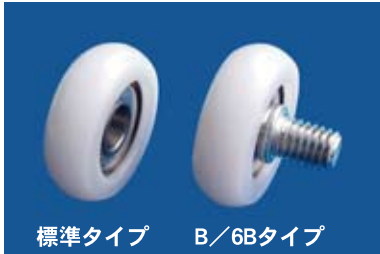


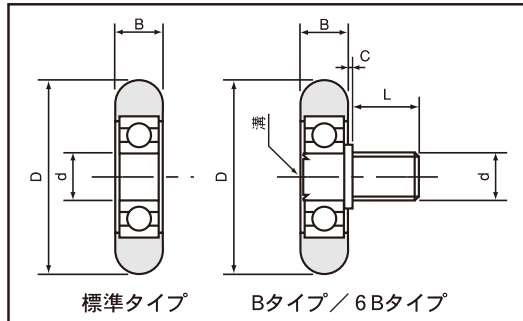


EO series R形状 樹脂ベアリング (材質 : POM)

精密ベアリングを内蔵した樹脂成形製品です。
標準タイプとボルト付タイプを用意しています。



標準タイプ B/6Bタイプ



標準タイプ

Bタイプ / 6Bタイプ

B : 十字溝ボルトタイプ
6B : 六角溝ボルトタイプ

寸法単位:mm

Type	型番	D	d	B	C	L	R	ベアリング	溝形状(対辺)
標準タイプ	EO-0619	19	6	6			5	696ZZ	
	EO-0620	20	6	6			5	696ZZ	
	EO-0622	22	6	7			5	696ZZ	
	EO-0624	24	6	7			5	696ZZ	
	EO-0626	26	6	8			5	696ZZ	
	EO-0830	30	8	9			5	608ZZ	
	EO-0835	35	8	9			5	608ZZ	
	EO-1040	40	10	12			6	6200ZZ	
	EO-1045	45	10	12			6	6200ZZ	
EO-1050	50	10	12			6	6200ZZ		
Bタイプ	EO-0619-B	19	M6	6	1	8	5	696ZZ	十字溝
	EO-0620-B	20	M6	6	1	8	5	696ZZ	十字溝
	EO-0622-B	22	M6	7	1	8	5	696ZZ	十字溝
	EO-0624-B	24	M6	7	1	8	5	696ZZ	十字溝
	EO-0626-B	26	M6	8	0.5	8	5	696ZZ	十字溝
	EO-0630-B	30	M6	9	1	8	5	608ZZ	十字溝
EO-0635-B	35	M6	9	1	8	5	608ZZ	十字溝	
6Bタイプ	EO-0619-6B	19	M6	6	1	8	5	696ZZ	六角穴(2.5)
	EO-0620-6B	20	M6	6	1	8	5	696ZZ	六角穴(2.5)
	EO-0622-6B	22	M6	7	1	8	5	696ZZ	六角穴(2.5)
	EO-0624-6B	24	M6	7	1	8	5	696ZZ	六角穴(2.5)
	EO-0626-6B	26	M6	8	0.5	8	5	696ZZ	六角穴(2.5)
	EO-0630-6B	30	M6	9	1	8	5	608ZZ	六角穴(5)
	EO-0635-6B	35	M6	9	1	8	5	608ZZ	六角穴(5)
	EO-0840-6B	40	M8	12	2	12	6	6200ZZ	六角穴(6)
	EO-0845-6B	45	M8	12	2	12	6	6200ZZ	六角穴(6)
EO-0850-6B	50	M8	12	2	12	6	6200ZZ	六角穴(6)	
ステンレスタイプ	EO-0619-SUS	19	6	6			5	696ZZ SUS	
	EO-0620-SUS	20	6	6			5	696ZZ SUS	
	EO-0622-SUS	22	6	6			5	696ZZ SUS	
	EO-0624-SUS	24	6	6			5	696ZZ SUS	
	EO-0626-SUS	26	6	8			5	696ZZ SUS	
	EO-0830-SUS	30	8	9			5	608ZZ SUS	
	EO-0835-SUS	35	8	9			5	608ZZ SUS	
	EO-1040-SUS	40	10	12			6	6200ZZ SUS	
	EO-1045-SUS	45	10	12			6	6200ZZ SUS	
	EO-1050-SUS	50	10	12			6	6200ZZ SUS	
	EO-0619-6B-SUS	19	M6	6	1	8	5	696ZZ SUS	六角穴(2.5)
	EO-0620-6B-SUS	20	M6	6	1	8	5	696ZZ SUS	六角穴(2.5)
	EO-0622-6B-SUS	22	M6	7	1	8	5	696ZZ SUS	六角穴(2.5)
	EO-0624-6B-SUS	24	M6	7	1	8	5	696ZZ SUS	六角穴(2.5)
	EO-0626-6B-SUS	26	M6	8	0.5	8	5	696ZZ SUS	六角穴(2.5)
	EO-0630-6B-SUS	30	M6	9	1	8	5	608ZZ SUS	六角穴(5)
	EO-0635-6B-SUS	35	M6	9	1	8	5	608ZZ SUS	六角穴(5)
	EO-0840-6B-SUS	40	M8	12	2	12	6	6200ZZ SUS	六角穴(6)
	EO-0845-6B-SUS	45	M8	12	2	12	6	6200ZZ SUS	六角穴(6)
	EO-0850-6B-SUS	50	M8	12	2	12	6	6200ZZ SUS	六角穴(6)

樹脂部分は、用途に合わせた形状にすることが可能です。また、他の樹脂素材に変更することも可能です。詳しくは、弊社までお問い合わせください。